



APM MAX-M23

EN: Before installation, read the Safety Warnings overleaf.

DE: Vor der Installation, lesen Sie die Sicherheitswarnungen umseitig.

FR: Avant l'installation, lisez les Avertissements de Sécurité au verso.

ES: Antes de la instalación, lea las advertencias de seguridad al dorso.

IT: Prima dell'installazione, leggere le avvertenze di sicurezza sul retro.



CAUTION: Risk of Danger. Read complete instructions prior to installation and operation of the unit

ATTENTION: Risque de danger. Lire les instructions complètes avant l'installation et l'utilisation de l'unité



CAUTION: Risk of electric shock

ATTENTION: risque d'électrocution

EN	DE	FR	ES	IT
Intended Use: The APM has been specifically designed for engineers requiring an effective way to monitor and display data. The APM accepts a range of electrical inputs (depending on the model) and displays the data on its integrated multi-format display. The APM has been designed for installation into electrical cabinets or display panels. The units come as standard with two digital outputs and one serial output.	Verwendungszweck: APM wurde speziell für Ingenieure entwickelt, die nach einer effizienten Art der Datenüberwachung und -anzeige suchen. Das APM akzeptiert eine Reihe elektrischer Eingänge (je nach Modell) und zeigt die Daten auf dem integrierten Multiformat-Display an. APM ist für den Einbau in Schaltschränke oder Anzeigetafeln konzipiert. Die Geräte verfügen standardmäßig über zwei digitale Ausgänge und einen seriellen Ausgang.	Utilisation Prévue : L'APM a été spécialement conçu pour les techniciens et ingénieurs devant disposer d'un moyen efficace permettant de contrôler et d'afficher des données. L'APM est compatible avec une large gamme de puissances électriques (selon le modèle) et affiche les données sur l'écran multifonctions intégré. L'APM a été conçu pour une installation dans une armoire électrique ou sur un tableau d'instruments. Les unités sont livrées avec deux sorties numériques et une sortie série.	Uso previsto: El APM ha sido diseñado específicamente para aquellos ingenieros que requieran un modo eficaz de controlar y mostrar datos. El APM acepta una amplia gama de entradas eléctricas (dependiendo del modelo) y muestra los datos en su pantalla integrada multiformato. El APM ha sido diseñado para instalarse en armarios eléctricos o paneles de visualización. Las unidades vienen de serie con dos salidas digitales y una salida en serie.	Destinazione d'uso: L'APM è stato progettato in modo specifico per gli ingegneri che necessitano di un modo efficace per controllare e visualizzare i dati. L'APM accetta una vasta gamma di ingressi elettrici (a seconda del modello) e visualizza i dati sul suo display multi-formato integrato. L'APM è stato progettato per l'installazione in armadi elettrici o pannelli di visualizzazione. Le unità sono fornite di serie con due uscite digitali e un'uscita serial

Operating specification / Betriebs Spezifikation / Caractéristiques de fonctionnement / Especificación de funcionamiento / Specifiche di funzionamento

EN		DE	FR	ES	IT
The digital readout will still show the actual voltage even if the bar graph is out of range.		Die digitale Anzeige wird auch dann noch die tatsächliche Spannung angeben, wenn die Balkenanzeige außerhalb des Wertebereichs liegt.	L'affichage numérique indique la tension réelle même si cette valeur est hors de l'échelle du graphique à barres.	La lectura digital mostrará el voltaje real incluso si el gráfico de barras está fuera de rango.	La lettura digitale mostrerà ancora la tensione attuale, anche se il grafico a barre è fuori portata.
Measurement Range		Messung	Mesure	Medición	Misura
Voltage / Frequency	0-10V DC	Eingang V1	Entrée V1	Entrada V1	Ingresso V1
Shunt	0-500mV DC	Eingang V2	Entrée V2	Entrada V2	Ingresso V2
Current Input	0-80mA	Aktuelle Messung	Mesure de courant	Medición actual	Misura corrente
Frequency (min. voltage 0.5V AC)	0-400Hz	Frequenz (min. Spannung 0,5 V AC)	Fréquence (tension min. 0.5V AC)	Frecuencia (min. Tensión 0.5V AC)	Frequenza (tensione minima 0,5 V CA)
DC Power Measurement	Watts	DC Leistungsmessung	DC Mesure de puissance	DC Medida de potencia	DC Misura di potenza
Measurement Accuracy		Genauigkeit	Précision	Precisión	Accuratezza
DC	0.5%	DC	DC	DC	DC
Frequency	0.1%	Frequenz	Fréquence	Frecuencia	Frequenza
Power Measurement	0.5%	Leistungsmessung	Mesure de puissance	Medida de potencia	Misura di potenza
Isolation	Reinforced 4KV @ 1 Sec 3KV @ 1 min	Isolierung	Isolation	Aislamiento	Isolamento
Measurement Category	CATII	Messkategorie	Catégorie de mesure	Categoría de medición	Categoria di misura
Impedance		Impedanz	Impédance	Impedancia	Impedenza
Voltage / Frequency	2 MΩ	Eingang V1	Entrée V1	Entrada V1	Ingresso V1
Shunt	10 MΩ	Eingang V2	Entrée V2	Entrada V2	Ingresso V2
Current Input	15Ω	Stromeingang	Entrée actuelle	Entrada de corriente	Ingresso corrente

Communication

Modbus Configured Parameters (Trumeter configurator required): Only function code 4 – read input register supported.

Parameter RTU

Slave ID	0 to 255
Baud Rate	4800 to 192000
Stop Bits and Parity	2 stop bits no parity 1 stop bit even parity 1 stop bit odd parity
Communications	Enable / Disable

Modbus Registers

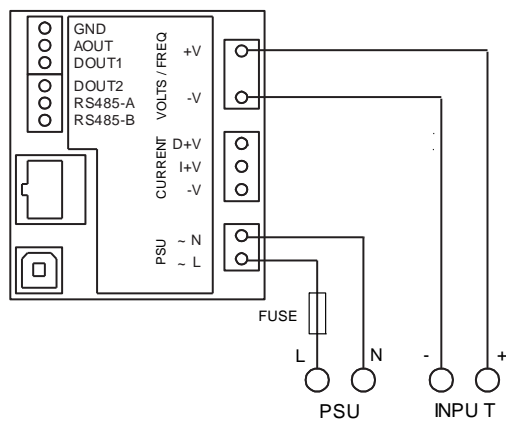
Address	Variable Type	Description
1-2	32bit Float	Displayed Value (after configuration)
3-4	32bit Float	SI measured unit (before configuration)
5	1 Byte	Alarm 1
6	1 Byte	Alarm 2

TCP/IP Parameters

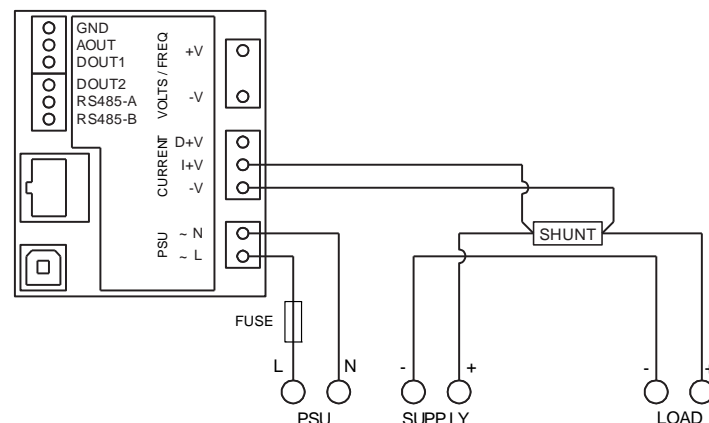
IP Address	Only adjustable if DHCP disabled
Subnet Mask	
Gateway, DNS1, DNS2, Hostname, Interface Name, Modbus Port Address, Modbus Timeout Period.	

Wiring Diagrams / Schaltplan / Schémas de câblage / Diagramas de cableado / Schema elettrico

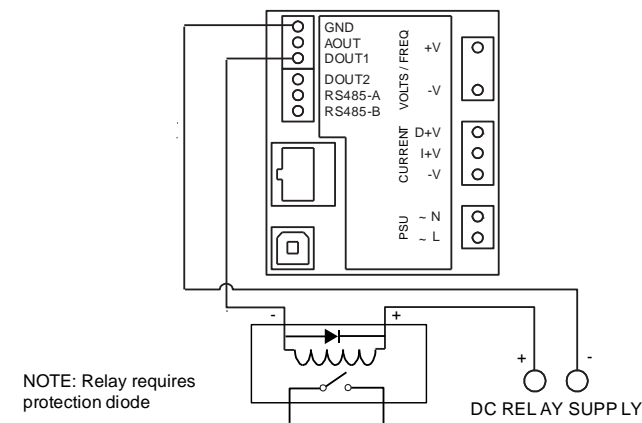
DC VOLTAGE MEASUREMENT | AC FREQUENCY MEASUREMENT



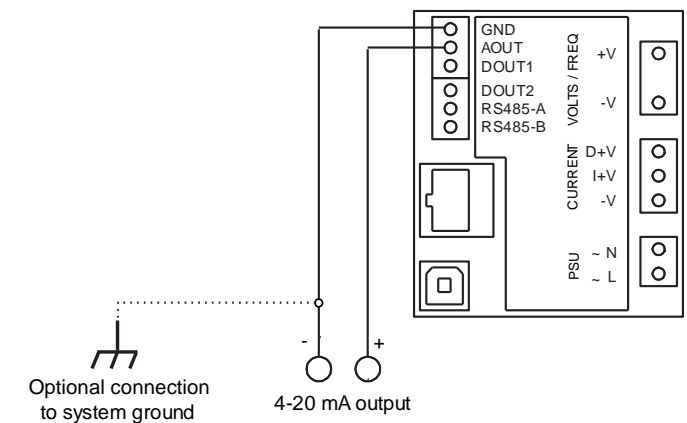
DC CURRENT MEASUREMENT USING SHUNT (500mV MAX)



RELAY OUTPUT (ACTIVATED BY DOUT1)



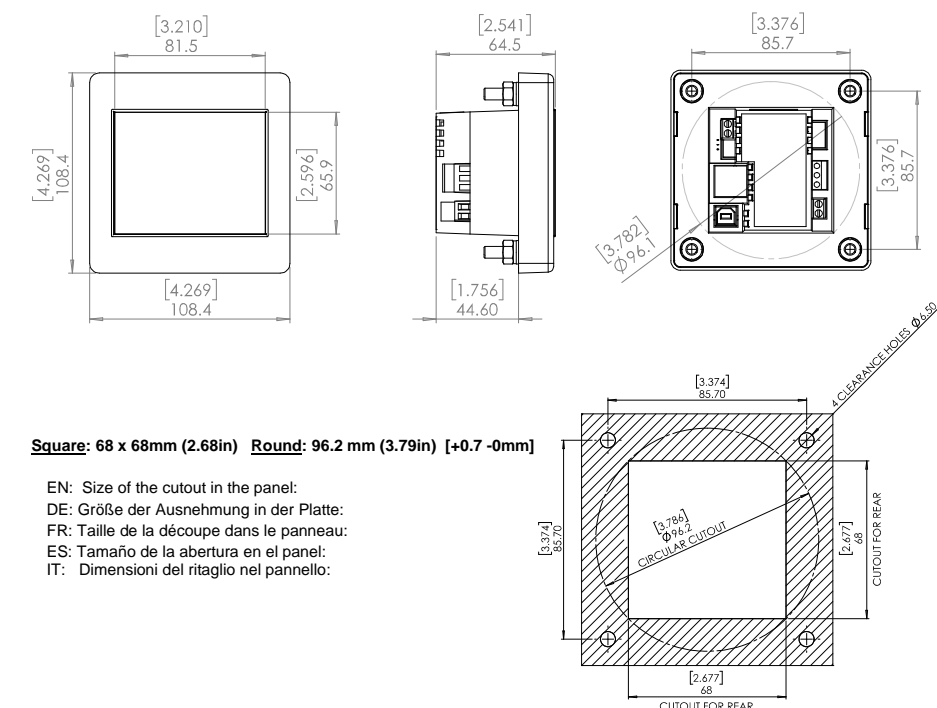
4-20mA ANALOG OUTPUT



<p>WARNING: INSTALLATION AND MAINTENANCE MUST BE CARRIED OUT BY SUITABLY QUALIFIED AND COMPETENT PERSONNEL ONLY. HAZARDOUS VOLTAGES MAY BE PRESENT ON THE CONNECTION TERMINALS.</p> <p>INSTALLATION</p> <ul style="list-style-type: none"> Install this product in accordance with local regulations, codes and instructions. An external fuse must be fitted in-line with the PSU. Recommended fuse: 0.5A Type F with a breaking capacity of 35A or greater. Fuse voltage rating must be greater than the maximum supply voltage. All conductors carrying hazardous voltage must have external switching or disconnect mechanisms fitted that provide at least 3mm of contact separation in all poles. The switch must be suitably located; easily reached and marked as the disconnecting device. Signal cables connected to this device must not exceed 30 metres long. If signal cables are routed outside the building, install extra surge-protection devices. Current measurement input, USB and all outputs: Observe maximum allowable voltages. All circuits connected to these connectors must be limited-energy and insulated by double/reinforced insulation from mains voltages according to IEC 61010-1:2010 <p>MAINTENANCE</p> <ul style="list-style-type: none"> Before cleaning, inspection or maintenance, isolate all power sources to the unit. There are no user-serviceable parts inside this unit. Never open the case. Inspect all external wiring connections at regular intervals. Replace any damaged wiring and tighten any loose connections. To clean the unit, use a dry cloth to wipe the casing. Take great care connecting the supply. If you connect power to the wrong terminals, it may destroy the unit. <p>Failure to install or operate the unit in accordance with the above requirements may impair the electrical safety of the unit.</p> <p>Voltage measurements: An external UL recognized or listed overcurrent protection device (fuse or circuit breaker) must be fitted in-line with the voltage lead. Recommended fuse: 0.5A Type F with a breaking capacity of 35A or greater. Fuse voltage rating must be greater than the maximum voltage that will be applied to the meter.</p>	<p>WARNHINWEIS: INSTALLATION UND WARTUNG DÜRFEN NUR VON ENTSPRECHEND GESCHULTEN MITARBEITERN DURCHFÜHRT WERDEN. AN DEN ANSCHLUSSKLEMMEN KÖNNEN LEBENSGEFÄHRLICHE HOCHSPANNUNGEN ANLIEGEN.</p> <p>INSTALLATION</p> <ul style="list-style-type: none"> Dieses Produkt muss in Übereinstimmung mit den örtlichen Vorschriften, Bestimmungen und Anweisungen installiert werden. Eine externe Sicherung muss inline mit dem Netzteil ausgestattet werden. Empfohlene Sicherung: 0,5A Typ F mit einer Schaltleistung von 35A oder höher. Sicherung-Nennspannung muss größer als die maximale Versorgungsspannung sein. Alle Leiter, die gefährliche Spannungen aufweisen, müssen mit externen Schalt- oder Trennmechanismen ausgestattet sein, die mindestens 3 mm Kontakttrennung an allen Polen erzielen. An dieses Gerät angeschlossene Signalkabel dürfen eine Länge von 30 Metern nicht überschreiten. Wenn Signalkabel außerhalb des Gebäudes verlegt werden, installieren Sie zusätzliche Überspannungsschutzgeräte. Strommessingang, USB und alle Ausgänge: Beachten Sie die maximal zulässigen Spannungen. Alle Stromkreise, die an diese Steckverbindungen angeschlossen werden, müssen energiebegrenzt und von den Netzspannungen durch doppelte/verstärkte Isolierung nach IEC 61010-1: 2010 isoliert sein. <p>Die elektrische Sicherheit des Geräts kann beeinträchtigt sein, wenn es nicht in Übereinstimmung mit den oben genannten Anforderungen installiert oder betrieben wird.</p> <p>Spannungsmessung: Eine externe UL-zugelassene oder gelistete Überstromschutzvorrichtung (Sicherung oder Schutzschalter) muss inline mit der Spannungszuleitung eingebaut werden. Empfohlene Sicherung: 0,5 A Type F mit einer Schaltleistung von 35A oder höher. Die Sicherungs-Bemessungsspannung muss größer als die maximale Spannung sein, die an das Messgerät angelegt wird.</p> <p>WARTUNG</p> <ul style="list-style-type: none"> Vor der Reinigung, Inspektion oder Wartung, trennen Sie alle Stromquellen vom Gerät. Es befinden sich keine vom Benutzer zu wartenden Teile im Inneren des Geräts. Öffnen Sie niemals das Gehäuse. Überprüfen Sie in regelmäßigen Abständen alle externen Kabelverbindungen. Tauschen Sie beschädigte Kabel aus und überprüfen Sie, ob alle Verbindungen fest sitzen. Reinigen Sie das Gerät, indem Sie das Gehäuse mit einem trockenen Tuch abwischen. Gehen Sie besonders vorsichtig bei Anschluss der Versorgungsspannung vor. Wenn Sie die falschen Klemmen an die Stromversorgung anschließen, kann das Gerät zerstört werden. 	<p>ATTENTION L'INSTALLATION ET L'ENTRETIEN DOIVENT ÊTRE RÉALISÉS UNIQUEMENT PAR UN PERSONNEL SPÉCIALEMENT QUALIFIÉ. DES TENSIONS DANGEREUSES PEUVENT ÊTRE PRÉSENTES SUR LES BORNIERES DE RACCORDEMENT.</p> <p>INSTALLATION</p> <ul style="list-style-type: none"> Installer le produit en respectant la réglementation locale, les codes et les instructions. Un fusible externe doit être installé en ligne sur le câble de connexion au bloc d'alimentation. Fusible recommandé : 0,5A Type de F avec un pouvoir de coupure de 35 A ou supérieur. Fusible de tension nominale doit être supérieure à la tension d'alimentation maximale. Tous les conducteurs transportant une tension dangereuse doivent être pourvus de mécanismes externes de commutation ou de déconnexion créant une séparation de contact minimale de 3 mm sur toutes les polarités. La longueur des câbles de signal connectés à l'appareil ne doit pas excéder 30 m. Installer une protection supplémentaire contre les surtensions si les câbles de signaux cheminent à l'extérieur du bâtiment. Entrée de mesure de courant, USB et toutes les sorties: Respecter les tensions maximales admissibles. La consommation d'énergie de tous les circuits raccordés à ces connecteurs doit être limitée et les circuits doivent être protégés par une isolation double ou renforcée contre les tensions de secteur, conformément à la norme IEC 61010-1:2010. <p>Tout manquement aux règles et consignes d'installation ou d'utilisation énoncées ci-dessus peut altérer la sécurité électrique de l'appareil.</p> <p>Mesures de tension: Un dispositif UL externe identifié ou répertorié de protection contre les surtensions (fusible ou disjoncteur) doit être installé en ligne sur le câble d'alimentation. Fusible recommandé : 0,5 A Type F avec un pouvoir de coupure de 35 A ou supérieur. La tension nominale du fusible doit être supérieure à la tension maximale applicable à l'appareil de mesure.</p> <p>ENTRETIEN</p> <ul style="list-style-type: none"> Couper toutes les sources d'alimentation de l'appareil avant toute opération de nettoyage, d'inspection ou de maintenance. L'appareil ne contient aucune pièce réparable par l'utilisateur. Ne jamais ouvrir le boîtier. Inspecter régulièrement toutes les connexions de câblage externe. Remplacer tout câblage endommagé et serrer fermement les connexions. Limiter le nettoyage à un essuyage du boîtier avec un chiffon sec et propre. Connecter l'appareil avec le plus grand soin. Toute inversion des polarités peut provoquer la destruction de l'appareil. 	<p>ADVERTENCIA: LA INSTALACIÓN Y EL MANTENIMIENTO DEBEN SER REALIZADOS POR PERSONAL ADECUADAMENTE CUALIFICADO Y COMPETENTE. PUEDEN DARSE TENSIONES PELIGROSAS EN LOS TERMINALES DE CONEXIÓN.</p> <p>INSTALACIÓN</p> <ul style="list-style-type: none"> Instale este producto de acuerdo con las regulaciones, códigos e instrucciones locales. Debe instalarse un fusible externo en línea con la PSU. Fusible recomendado: 0.5A Tipo F con capacidad de interrupción de 35A o mayor. Capacidad de voltaje del fusible debe ser mayor que la tensión de alimentación máxima. Todos los conductores que transporten tensiones peligrosas deben tener mecanismos externos de conmutación o de desconexión equipados que proporcionen al menos 3 mm de separación de contacto en todos los polos. Los cables de señal conectados a este dispositivo no deben exceder de 30 metros de largo. Si se tienden cables de señal fuera del edificio, instalar dispositivos adicionales de protección contra sobretensiones. Entrada de medición de corriente, USB y todas las salidas: Respete los voltajes máximos permitidos. Todos los circuitos conectados a estos conectores deben estar energéticamente limitados y aislados mediante aislamiento doble/reforzado de tensiones de red según la norma IEC 61010-1:2010 <p>No instalar o utilizar la unidad de acuerdo con los requisitos anteriores puede perjudicar a la seguridad eléctrica de la unidad.</p> <p>Mediciones de tensión: Debe instalarse un dispositivo de protección contra sobrecorriente externo reconocido o listado por UL (fusible o disyuntor) en línea con la guía de tensión. Fusible recomendado: 0.5A tipo F con capacidad de interrupción de 35A o mayor. La tensión nominal del fusible debe ser mayor que la tensión máxima que se aplicará al medidor.</p> <p>MANTENIMIENTO</p> <ul style="list-style-type: none"> Antes de la limpieza, inspección o mantenimiento, aislar todas las fuentes de alimentación a la unidad. No hay piezas reparables por el usuario en esta unidad. Nunca abra la caja. Inspeccione todas las conexiones de cableado externo a intervalos regulares. Reemplace los cables dañados y ajuste las conexiones sueltas. Para limpiar la unidad, utilice un paño seco para limpiar la carcasa. Tenga mucho cuidado al conectar a la corriente. Conectar la unidad a los terminales de alimentación incorrectos podría destruirla. 	<p>ATTENZIONE: INSTALLAZIONE E MANUTENZIONE DEVONO ESSERE ESEGUITE DA PERSONALE QUALIFICATO E COMPETENTE. TENSIONI PERICOLOSE POSSONO ESSERE PRESENTI SU MORSETTI DI COLLEGAMENTO.</p> <p>INSTALLAZIONE</p> <ul style="list-style-type: none"> Installare questo prodotto in conformità alle normative, codici e istruzioni vigenti. Un fusibile esterno deve essere montato in linea con il PSU. Fusibile consigliato: 0.5A Tipo F con un potere di interruzione di 35A o superiore. Valutazione di tensione del fusibile deve essere superiore alla tensione massima di alimentazione. Tutti i conduttori che portano tensioni pericolose devono disporre di meccanismi di commutazione o di disconnessione esterni che offrono almeno 3 mm di separazione di contatto in tutti i poli. Cavi di segnale collegati a questo dispositivo non devono superare 30 m. Se i cavi di segnale sono posati all'esterno dell'edificio, installare ulteriori dispositivi di protezione da sovratensioni. Ingresso di misura di corrente, USB e tutte le uscite: Rispettare le tensioni massime ammesse. Tutti i circuiti collegati a questi connettori devono essere a energia limitata e isolati mediante isolamento doppio/rinforzato da tensioni di rete in conformità alla IEC 61010-1: 2010 <p>La mancata installazione o utilizzo dell'unità in conformità con i requisiti di cui sopra può compromettere la sicurezza elettrica dell'apparecchio.</p> <p>Misurazioni tensione: Un dispositivo di protezione da sovracorrente esterno riconosciuto e riportato da UL (fusibile o interruttore automatico) deve essere montato in linea con il cavo di tensione. Fusibile consigliato: 0.5A tipo F con un potere di interruzione di 35A o superiore. Il valore di tensione del fusibile deve essere superiore alla tensione massima che sarà applicata al misuratore.</p> <p>MANUTENZIONE</p> <ul style="list-style-type: none"> Prima di interventi di pulizia, ispezione o manutenzione, isolare tutte le fonti di alimentazione dall'unità. Non ci sono parti su cui l'utente può effettuare manutenzione all'interno di questa unità. Non aprire mai l'alloggiamento. Controllare tutti i collegamenti esterni a intervalli regolari. Sostituire eventuali cavi danneggiati e serrare eventuali connessioni allentate. Per pulire l'unità, utilizzare un panno asciutto per la pulizia dell'alloggiamento. Fare molta attenzione quando si collega l'alimentazione. Se si collega la potenza ai morsetti sbagliati, l'unità può distruggersi.
---	--	--	--	---

Specification	Spezifikation	Spécifications	Especificación	Specifiche
EN: ENGLISH	DE: DEUTSCHE	FR: FRANÇAIS	ES: ESPAÑOL	IT: ITALIANO
Environment	Umgebung	Conditions environnementales	Medio ambiente	Ambiente
Temperature - operating	-10 to +60 deg C	Température de fonctionnement	Temperatura - funcionamiento	Temperatura - funzionamento
Temperature - storage	-40 to +70 deg C	Température de stockage	Temperatura - almacenamiento	Temperatura - conservazione
Altitude	2000 metres	Altitude	Altitud	Altitudine
Relative Humidity (non-condensing) - Continuous	0 - 85 %	Humidité permanente (sans condensation)	Humedad relativa (sin condensación) - Continua	Umidità relativa (senza condensa) - Continua
Relative Humidity (non-condensing) - Intermittent	0 - 95 %	Humidité intermittente (sans condensation)	Humedad relativa (sin condensación) - Intermittente	Umidità relativa (senza condensa) - Intermittente
Overvoltage category (IEC664)	II	Catégorie de surtension (CEI664)	Categoría de sobretensión (IEC664)	Categoria di sovratensione (IEC664)
Pollution Degree (IEC664)	2	Niveau de pollution (CEI664)	Grado de contaminación (IEC664)	Grado di inquinamento (IEC664)
IP rating (from the front)	IP65	Indice IP (face avant)	Clasificación IP (al frente)	Valore IP (dalla parte anteriore)
Power Supply	Versorgung	Alimentation	Fuente de alimentación	Alimentatore
Voltage	100-240V AC 50-60Hz	Tension	Tensión	Tensione
Max Power	5W	Consommation maxi	Máxima potencia	Potenza max.
Isolation	4.2kVrms, 5mA 1 min	Isolierung	Aislamiento	Isolamento
Display	Display	Affichage	Visualización	Display
Number of digits - Starburst	4	Nombre de chiffres	Número de dígitos	Numero di cifre
Number of digits - 7 Segment	4	Nombre de chiffres	Número de dígitos	Numero di cifre
Number of bar-graph segments	60	Nombre de segments dans le graphique à barres	Número de segmentos de la gráfica de barras	Numero di segmenti del grafico a barre
Backlight colours	RGBW	Couleurs de rétroéclairage	Colores de luz de fondo	Colori retroilluminazione
LCD	Positive or negative	LCD	LCD	LCD
Viewing angle	+/-70° Horizontal +/-70° Vertical	Angle de vision	Ángulo de visión	Angolo di visione
Open Collector Sinking Outputs		Sorties à Collecteur Ouvert	Salidas de colector abierto	Uscite a collettore aperto
Max voltage (open collector outputs)	34 VDC	Tension maxi (sorties à collecteur ouvert)	Tensión Máx	Tensione max.
Max current (open collector outputs)	500 mA	Courant maxi (sorties à collecteur ouvert)	Corriente Máx	Corrente max.
4-20 mA Analogue Output		Sortie analogique	Salida analógica	Uscita analogica
Accuracy	0.50 %	Précision	Precisión	Accuratezza
Max Load	240 Ω	Max. charge	Max. carga	Max. caricare
Resolution	0.02 mA	Résolution	Resolución	Risoluzione
0-10V Analogue Output		Sortie analogique	Salida analógica	Uscita analogica
Accuracy	0.50 %	Précision	Precisión	Accuratezza
Resolution	0.013V	Résolution	Resolución	Risoluzione
Connections	Anschlüsse	Connexions	Conexiones	Conessioni
Type	Type	Type	Tipo	Tipo
Wire type	Screw Terminals	Draht-Typ	Tipo de cable	Tipo di filo
Min. cable temperature rating	70°C (158°F)	Min. Temperaturfestigkeit	Température de fonctionnement mini	Valore temperatura min.
Wire strip length	6.5mm to 7mm (0.26" to 0.28")	Abisolierlänge	Longueur de dénudage des câbles	Lunghezza striscia filo
Wire gauge	0.8mm² - 3.3mm² (18AWG to 12AWG)	Drahtstärke	Section des câbles	Diametro dei cavi
Torque	0.5-0.6Nm (4.42-5.31 lbf-in)	Drehmoment	Couple de serrage	Coppia
In the Box	Im Gehäuse	Liste de colisage	En la caja	Nella confezione
APM	APM	APM	APM	APM
Getting started & safety guide	Erste Schritte & Sicherheitsleitfaden	Guide de démarrage et de sécurité	Introducción y guía de seguridad	Guida di avvio e di sicurezza
IP65 Gasket	IP65 Dichtung	Joint IP65	Junta IP65	Guarnizione IP65
Mounting Kit	Montagesatz	Kit de montage	Kit de montaje	Kit di montaggio
Dimensions & Weight	Abmessungen und Gewicht	Dimensions et poids	Dimensiones y peso	Dimensioni e peso
Panel Cut-out: 68 x 68 mm (2.68 in) square; 106mm (4.00 in) round +0.7 -0 mm (0.02 in). Max. panel thickness: 11.0 mm.	Frontplattenausschnitt: 68 x 68 mm (2.68 in) +0.7 -0 mm (0.02 in). Max. Plattenstärke: 11.0 mm.	Découpe d'encastrement : 68 x 68 mm (2,68") +0,7 -0 mm (0,02"). Épaisseur maxi du panneau: 11,0 mm.	Interruptor de panel: 68 x 68 mm +0.7 -0 mm. Máx. grosor del panel: 11,0 mm.	Cut-out pannello: 68 x 68 mm (2,68 in) +0,7 -0 mm (0,02 in). Spessore pannello max.: 11,0 mm.
Depth behind panel inside front: 55mm (2.17in) incl. external connections. Weight: 340 grams.	Einbautiefe hinter Frontplatteninnenseite: 55mm (2,17 Zoll) inkl. externe Verbindungen. Gewicht: 340 Gramm.	Profondeur derrière la face avant: 55 mm (2,7") Poids : 340 grammes.	Profundidad detrás del frontal interior del panel: 55mm (2,7"). Peso: 340 gramos.	Profondità dietro pannello anteriore interno: 55 mm (2,17in). Peso: 340g.

Size / Größe / Taille / El Tamaño / La dimensione



Software

- EN:** You need the software to configure the setpoints and outputs. For more details, output configurations and the software, visit www.trumeter.com/apm
- DE:** Sie benötigen die Software, um die Sollwerte und Ausgänge zu konfigurieren. Weitere Einzelheiten zu Ausgangskonfigurationen und Software finden Sie unter www.trumeter.com/apm
- FR:** Vous avez besoin du logiciel pour configurer les points de consigne et des sorties. Pour plus de détails, configurations de sortie et le logiciel, visitez www.trumeter.com/apm
- ES:** Necesita el software para configurar los valores de consigna y salidas. Para más detalles, configuraciones de salida y la de software, visite www.trumeter.com/apm
- IT:** È necessario il software per configurare i valori di riferimento e le uscite. Per maggiori dettagli, configurazioni di uscita e il software, visitare il sito www.trumeter.com/apm

Contact / Kontakt / Contacter / Contacto / Contatto

Europe	The Americas	Asia Pacific
Trumeter Pilot Mill, Alfred Street, Bury, BL9 9EF web: www.trumeter.com Tel: +44 161 674 0960 Email: sales.uk@trumeter.com	Trumeter 6601 Lyons Rd, SUITE H-7 Coconut Creek Florida 33073 USA Tel: +1 954 725 6699 Email: sales.usa@trumeter.com	Innovative Design Technologies Sdn.Bhd Lot 5881, Lorong Iks Bukit Minyak 1 Taman Perindustrian Iks, 14000 Bukit Tengah Penang, Malaysia Web: www.idtworld.com Tel: + 604 5015700 Email: info@idtworld.com