

# APM Micro Meter



**CAUTION: Risk of Danger**

Read complete instructions prior to installation and operation of the unit



**CAUTION: Risk of electric shock**

**EN:** Before installation, read the Safety Warnings overleaf.

**DE:** Vor der Installation, lesen Sie die Sicherheitswarnungen umseitig.

**FR:** Avant l'installation, lisez les Avertissements de Sécurité au verso.

**ES:** Antes de la instalación, lea las advertencias de seguridad al dorso.

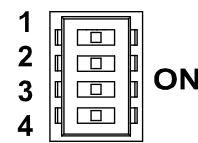
**IT:** Prima dell'installazione, leggere le avvertenze di sicurezza sul retro.

## Intended Use / Verwendungszweck / Utilisation Prévue / Uso previsto / Destinazione d'uso

EN	DE	FR	ES	IT
Intended Use: The APM has been specifically designed for engineers requiring an effective way to monitor and display data. The APM accepts a range of electrical inputs (depending on the model) and displays the data on its integrated multi-format display. The APM has been designed for installation into electrical cabinets or display panels. Output models include two independent outputs that can be configured by the user to be either digital set-point outputs or 4-20mA monitor outputs.	Verwendungszweck: APM wurde speziell für Ingenieure entwickelt, die nach einer effizienten Art der Datenüberwachung und -anzeige suchen. Das APM akzeptiert eine Reihe elektrischer Eingänge (je nach Modell) und zeigt die Daten auf dem integrierten Multiformat-Display an. APM ist für den Einbau in Schaltschränke oder Anzeigetafeln konzipiert. Ausgangsmodelle umfassen zwei unabhängige Ausgänge, die vom Benutzer so konfiguriert werden können, dass sie entweder digitale Sollwert-Ausgänge oder 4-20mA Monitorausgänge sind.	Utilisation Prévue : L'APM a été spécialement conçu pour les techniciens et ingénieurs devant disposer d'un moyen efficace permettant de contrôler et d'afficher des données. L'APM est compatible avec un large gamme de puissances électriques (selon le modèle) et affiche les données sur l'écran multifonctions intégré. L'APM a été conçu pour une installation dans une armoire électrique ou sur un tableau d'instruments. Les modèles de sortie comprennent deux sorties configurables par l'utilisateur comme sorties de point de consigne ou signaux de monitoring de 4 à 20 mA.	Uso previsto: El APM ha sido diseñado específicamente para aquellos ingenieros que requieran un modo eficaz de controlar y mostrar datos. El APM acepta una amplia gama de entradas eléctricas (dependiendo del modelo) y muestra los datos en su pantalla integrada multiformato. El APM ha sido diseñado para instalarse en armarios eléctricos o paneles de visualización. Los modelos de salida incluyen dos salidas independientes que el usuario puede configurar bien como salidas de consigna digitales o como salidas de monitor 4-20 mA.	Destinazione d'uso: L'APM è stato progettato in modo specifico per gli ingegneri che necessitano di un modo efficace per controllare e visualizzare i dati. L'APM accetta una vasta gamma di ingressi elettrici (a seconda del modello) e visualizza i dati sul suo display multi-formato integrato. L'APM è stato progettato per l'installazione in armadi elettrici o pannelli di visualizzazione. I modelli di uscita includono due uscite indipendenti che possono essere configurate dall'utente per essere set-point digitali o uscite monitor da 4-20 mA.

### DIP Switches

Sw Pos	Input	Bar Graph	
Item	1234	Type	Min 1/2 Max
1	0000	Only valid combination	

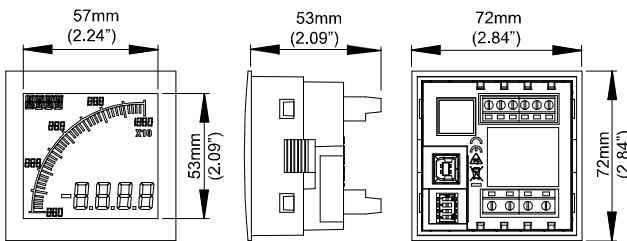


The DIP switches are on the back of the unit.

## Operating Specification / Betriebsspezifikation / Caractéristiques de fonctionnement/ Especificación de funcionamiento / Specifiche di funzionamento

EN	DE	FR	ES	IT
Use the software application to configure custom settings.	Verwenden Sie die Software-Anwendung, um benutzerdefinierte Einstellungen zu konfigurieren.	Utiliser le logiciel pour configurer les réglages personnalisés.	Utilice la aplicación de software para configurar los ajustes personalizados.	Utilizzare l'applicazione del software per configurare le impostazioni personalizzate.
	<b>VALUE UNIT</b>			
<b>INPUT</b>	<b>Current</b>	<b>EINGANG</b>	<b>ENTRADA</b>	<b>INGRESSO</b>
Range	0 - 200uA	Bereich	Alcance	Intervallo
Impedance	4700Ω	Impedanz	Impedancia	Impedenza
Accuracy	0.01% of input or 0.5uA whichever is greater	Genauigkeit	Precisión	Accuratezza
Max Working Voltage (Input to COM)	1.5V	Max. Betriebsspannung (Eingang zu COM)	Tensión de service maxi (entrée via le port COM)	Tensione di funzionamento max. (ingresso a COM)
Max Continuous Voltage Withstand (Input to COM)	30VDC	Max. kontinuierliche Spannungsfestigkeit (Eingang zu COM)	Tenue maximum en tension continue (entrée via la borne COM)	Máx. resistencia a tensión continua (entrada a COM)

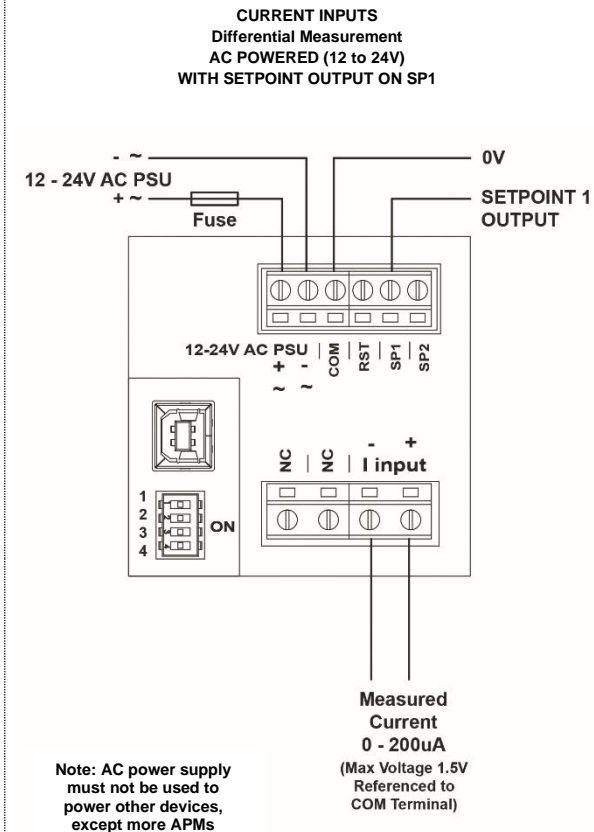
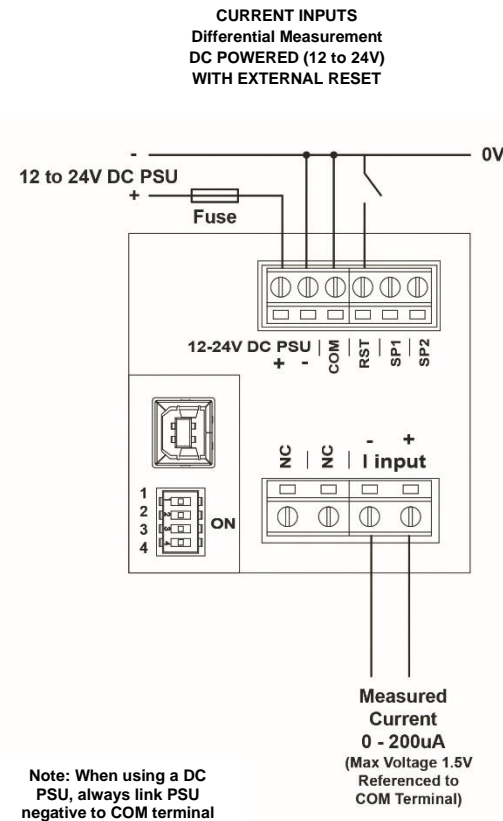
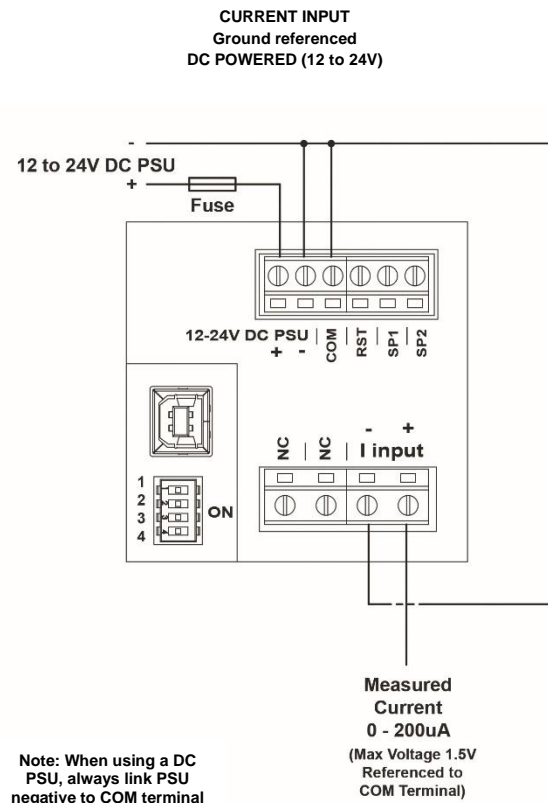
## Size / Größe / Taille / El Tamaño / La dimensione



EN: Size of the cutout in the panel:  
DE: Größe der Ausnehmung in der Platte:  
FR: Taille de la découpe dans le panneau:  
ES: Tamaño de la abertura en el panel:  
IT: Dimensioni del ritaglio nel pannello:

68 x 68mm (2.68in) +0.7 -0mm

## Wiring Diagrams / Schaltpläne / Schémas de câblage / Diagramas de cableado / Schemi elettrici



EN: Safety Warnings

DE: Sicherheitswarnungen

FR: Recommandation Importante

ES: Advertencias de Seguridad

IT: Avvertenze di Sicurezza

WARNING: INSTALLATION AND MAINTENANCE MUST BE CARRIED OUT BY SUITABLY QUALIFIED AND COMPETENT PERSONNEL ONLY. HAZARDOUS VOLTAGES MAY BE PRESENT ON THE CONNECTION TERMINALS.

INSTALLATION
• Install this product in accordance with local regulations, codes and instructions.
• All fuses must be 0.5A / 250V Type F with a breaking capacity of 35A or greater.

Failure to install or operate the unit in accordance with the above requirements may impair the electrical safety of the unit. Voltage measurements: An external UL recognized or listed overcurrent protection device (fuse or circuit breaker) must be fitted in-line with the voltage lead. Recommended fuse: 0.5A Type F with a breaking capacity of 35A or greater.

MAINTENANCE
• Before cleaning, inspection or maintenance, isolate all power sources to the unit.
• There are no user-serviceable parts inside this unit. Never open the case.

WARNHINWEIS: INSTALLATION UND WARTUNG DÜRFEN NUR VON ENTSPRECHEND GESCHULTEN MITARBEITERN DURCHFÜHRT WERDEN. AN DEN ANSCHLUSSKLEMMEN KÖNNEN LEBENSGEFÄHRLICHE HOCHSPANNUNGEN ANLIEGEN.

INSTALLATION
• Dieses Produkt muss in Übereinstimmung mit den örtlichen Vorschriften, Bestimmungen und Anweisungen installiert werden.
• Alle Sicherungen müssen 0.5A / 250V Typ F mit einer Schaltleistung von 35A oder höher sein.

Die elektrische Sicherheit des Geräts kann beeinträchtigt sein, wenn es nicht in Übereinstimmung mit den oben genannten Anforderungen installiert oder betrieben wird. Spannungsmessung: Eine externe UL-zugelassene oder gelistete Überstromschutzeinrichtung (Sicherung oder Schutzschalter) muss inline mit der Spannungszuleitung eingebaut werden.

WARTUNG
• Vor der Reinigung, Inspektion oder Wartung, trennen Sie alle Stromquellen vom Gerät.
• Es befinden sich keine vom Benutzer zu wartenden Teile im Inneren des Geräts.

AVERTISSEMENT: L'INSTALLATION ET LA MAINTENANCE DOIVENT EXCLUSIVEMENT ÊTRE EFFECTUÉES PAR UN PERSONNEL DUMENT QUALIFIÉ ET COMPÉTENT. DES TENSIONS DANGEREUSES PEUVENT ÊTRE PRÉSENTES SUR LES BORNES DE CONNEXION.

INSTALLATION
• Installer le produit en respectant la réglementation locale, les codes et les instructions.
• Tous les fusibles doivent être de type F calibrés 0,5 A / 250 V avec un pouvoir de coupure de 35 A ou supérieur.

Tout manquement aux règles et consignes d'installation ou d'utilisation énoncées ci-dessus peut altérer la sécurité électrique de l'appareil. Mesures de tension: Un dispositif UL externe identifié ou répertorié de protection contre les surtensions (fusible ou disjoncteur) doit être installé en ligne sur le câble d'alimentation.

ENTRETIEN
• Couper toutes les sources d'alimentation de l'appareil avant toute opération de nettoyage, d'inspection ou de maintenance.
• L'appareil ne contient aucune pièce réparable par l'utilisateur.

ADVERTENCIA: LA INSTALACIÓN Y EL MANTENIMIENTO DEBEN SER REALIZADOS POR PERSONAL ADECUADAMENTE CUALIFICADO Y COMPETENTE. PUEDEN DARSE TENSIONES PELIGROSAS EN LOS TERMINALES DE CONEXIÓN.

INSTALACIÓN
• Instale este producto de acuerdo con las regulaciones, códigos e instrucciones locales.
• Todos los fusibles deben ser 0.5A / 250V Tipo F con capacidad de interrupción de 35A o mayor.

No instalar o utilizar la unidad de acuerdo con los requisitos anteriores puede perjudicar a la seguridad eléctrica de la unidad. Mediciones de tensión: Debe instalarse un dispositivo de protección contra sobrecorriente externo reconocido o listado por UL (fusible o disyuntor) en línea con la guía de tensión.

MANTENIMIENTO
• Antes de la limpieza, inspección o mantenimiento, aislar todas las fuentes de alimentación a la unidad.
• No hay piezas reparables por el usuario en esta unidad.

ATTENZIONE: INSTALLAZIONE E MANUTENZIONE DEVONO ESSERE ESEGUITE DA PERSONALE QUALIFICATO E COMPETENTE. TENSIONI PERICOLOSE POSSONO ESSERE PRESENTI SU MORSETTI DI COLLEGAMENTO.

INSTALLAZIONE
• Installare questo prodotto in conformità alle normative, codici e istruzioni vigenti.
• Tutti i fusibili devono essere 0,5A tipo F con un potere di interruzione di 250V o superiore.

La mancata installazione o utilizzo dell'unità in conformità con i requisiti di cui sopra può compromettere la sicurezza elettrica dell'apparecchio. Misurazioni tensione: Un dispositivo di protezione da sovracorrente esterno riconosciuto e riportato da UL (fusibile o interruttore automatico) deve essere montato in linea con il cavo di tensione.

MANUTENZIONE
• Prima di interventi di pulizia, ispezione o manutenzione, isolare tutte le fonti di alimentazione dall'unità.
• Non ci sono parti su cui l'utente può effettuare manutenzione all'interno di questa unità.

Specification

Spezifikation

Caractéristiques

Especificación

Specifiche

Outputs

Table with 6 columns: EN: ENGLISH, DE: DEUTSCHE, FR: Français, ES: Español, IT: Italiano, VALUE. Rows include Environment, Power supply, Display, Open Collector Outputs, Output, Type, CE, APM, and Dimensions.

Technical diagrams and text for outputs. Includes EN: 4-20 mA analogue output using setpoint 1, EN: Using a diode-protected relay on setpoint 1, and EN: Analogue Output and relay using both setpoints. Each section includes wiring diagrams and multilingual instructions.

Contact / Kontakt / Contacter / Contato / Contatto

Table with 3 columns: Europe (Trumeter Pilot Mill), The Americas (Trumeter), and Asia Pacific (Innovative Design Technologies Sdn.Bhd).